

CATALOGUE



ELEMENTS D'ECHELLE STANDARD



SOMMAIRE

Echelle YPSOS.....	3
Chariot antichute.....	3
Cintrage.....	4
Butée type 1.....	4
Butée type 2.....	5
Eclisse de jonction.....	5
Etrier de fixation.....	6
Collier de fixation.....	6
Fixation sur béton plein.....	7
Fixation sur support creux.....	7
Etrier de fixation réglable.....	8
Etrier de fixation murale réglable.....	8
Collier de fixation réglable.....	8
Evidement.....	8
Palier de repos.....	9
Dispositif de sortie.....	9
Aiguillage.....	10
Passage sur échelle secondaire.....	10
Porte de condamnation.....	11
Tôle de recouvrement.....	11
Sortie sur terrasse.....	12
Sortie rallongée sur terrasse.....	12
Panonceau de signalisation.....	13

Echelle YPSOS

Echelle composée d'un profilé de guidage en aluminium de 31x31mm.

Distance entre fixations: 2m max.
Distance entre échelons: 300mm.

Longueur standard des sections d'échelle: 2700mm.

Existe en 3 versions:

➤ Echelons en acier galvanisé à chaud:

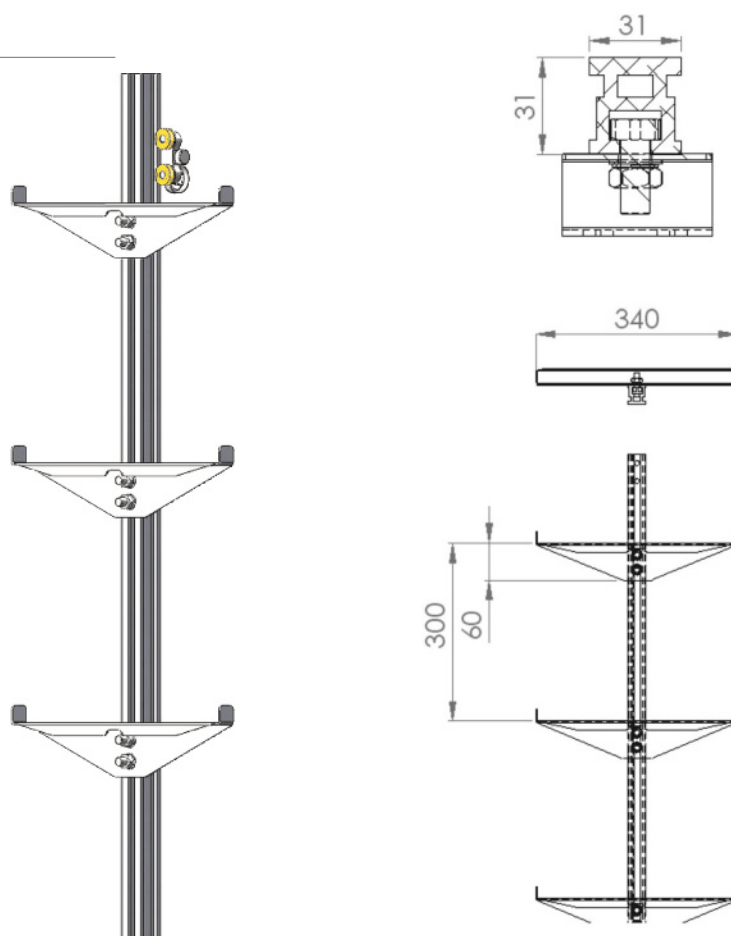
Réf: **YPS-001**

➤ Echelons en alu anodisé:

Réf: **YPS-002**

➤ Echelons en inox:

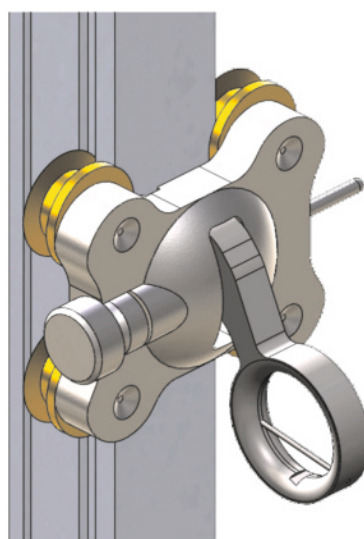
Réf: **YPS-003**



Chariot antichute

Le chariot est composé d'un corps, d'un cliquet d'arrêt avec 1 axe et 1 ressort, de 4 roulettes avec 4 axes, avec, en-dessous 1 glissière pour détrompeur sur butée type 1, et côté droit 1 axe détrompeur pour butée type 2.

Toutes les pièces, usinées dans la masse, sont en acier inoxydable. Le cliquet d'arrêt est muni d'un anneau pour introduire le mousqueton qui le lie à l'opérateur. Le glissement du chariot sur le rail est aisé. Son déplacement ne nécessite pas de traction horizontale permanente. En cas de chute, le chariot se bloque sur une distance de +/- 3cm.



Réf: YPS-010-TECH

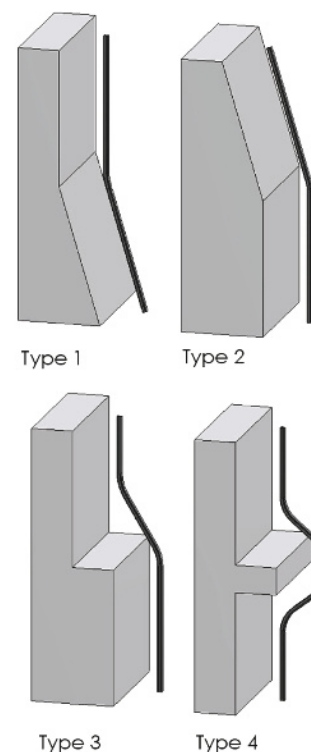
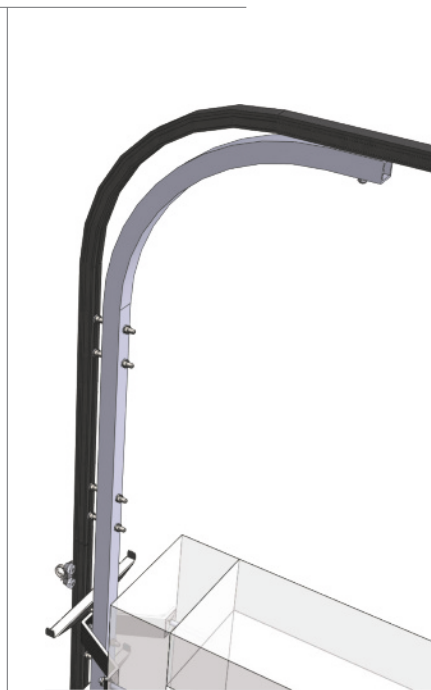
Cintrage

4 types de cintrage possibles dans le plan vertical.

Possibilités de cintrage dans le plan horizontal, avec le profilé en angle, ainsi que dans l'axe du rail (torsion).

Réf: **YPS-021 Type(1)**

Nota: Joindre un croquis à la commande.



Butée type 1

Butée placée sur un rail de 40cm, montée en usine.

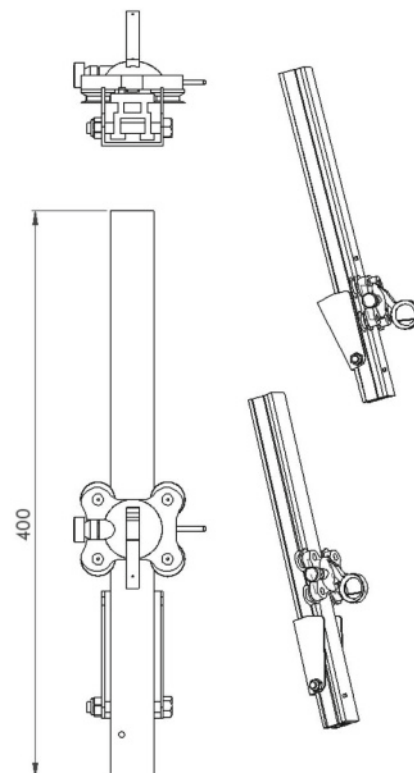
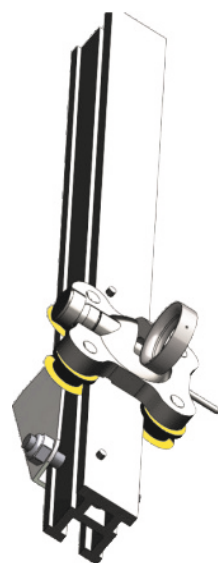
Ce système possède un détrompeur afin d'éviter d'introduire le chariot dans le mauvais sens.

Butée basse type 1

Réf: **YPS-031**

Butée haute type 1

Réf: **YPS-032**



Butée type 2

Butée basse type 2

Réf: **YPS-033**

Avec détrompeur qui empêche le montage erroné, ainsi qu'une sortie imprévue du chariot antichute.

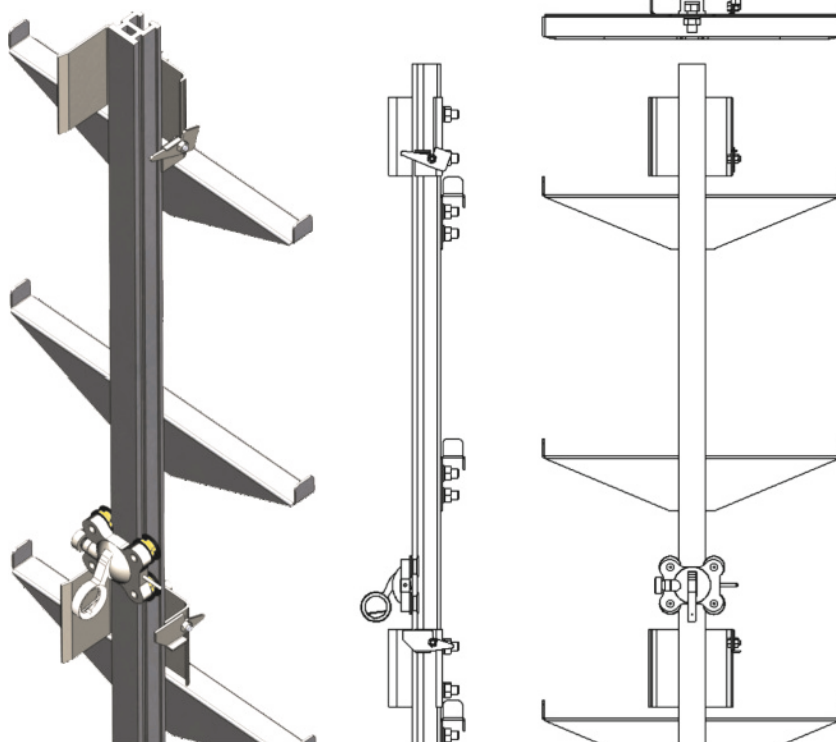
Butée haute type 2

Réf: **YPS-034**

Butée fixe type 2

Réf: **YPS-035**

Empêche la sortie du chariot antichute du rail de guidage.



Eclisse de jonction

Permet de solidariser 2 profilés de guidage par l'intermédiaire de 4 ensembles de boulonnerie inox M8.

Existe en 2 versions:

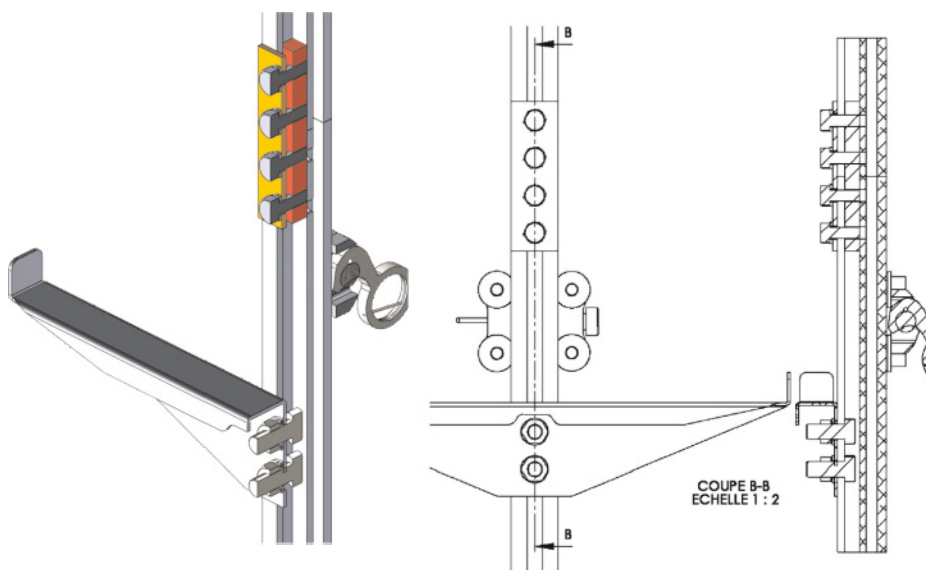
Eclisse « classique » de jonction, composée d'une barre usinée en inox, d'une plaque en aluminium anodisé et de 4 ensembles de boulonnerie inox M8.

Nota: En cas de besoin d'une découpe de rail, l'éclisse peut servir de gabarit de perçage.

Réf: **YPS-041**

Eclisse « intégrée »

Réf: **YPS-042**



Etrier de fixation

Etrier de fixation en acier galvanisé.
Dimensionnement minimum: M12.

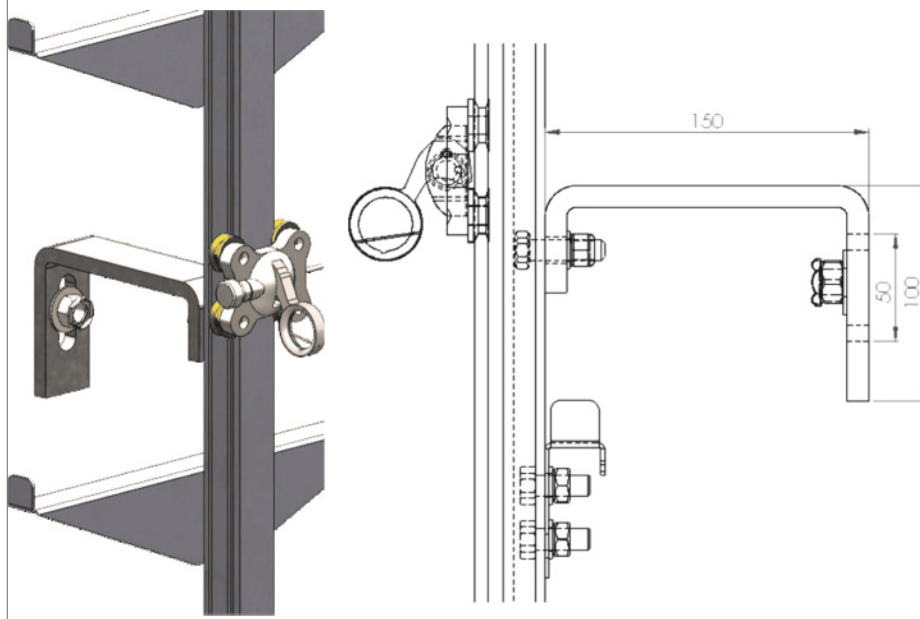
Cette fixation doit être adaptée aux supports (résistance >10KN).

L'étrier de fixation peut être mis en place vers le haut et vers le bas

Distance entre 2 supports:
Recommandé: 1400mm
(Maxi: 1750mm).

Réf: **YPS-110**

Nota:
Autres dimensions sur demande.



Collier de fixation

Collier de fixation en acier galvanisé.

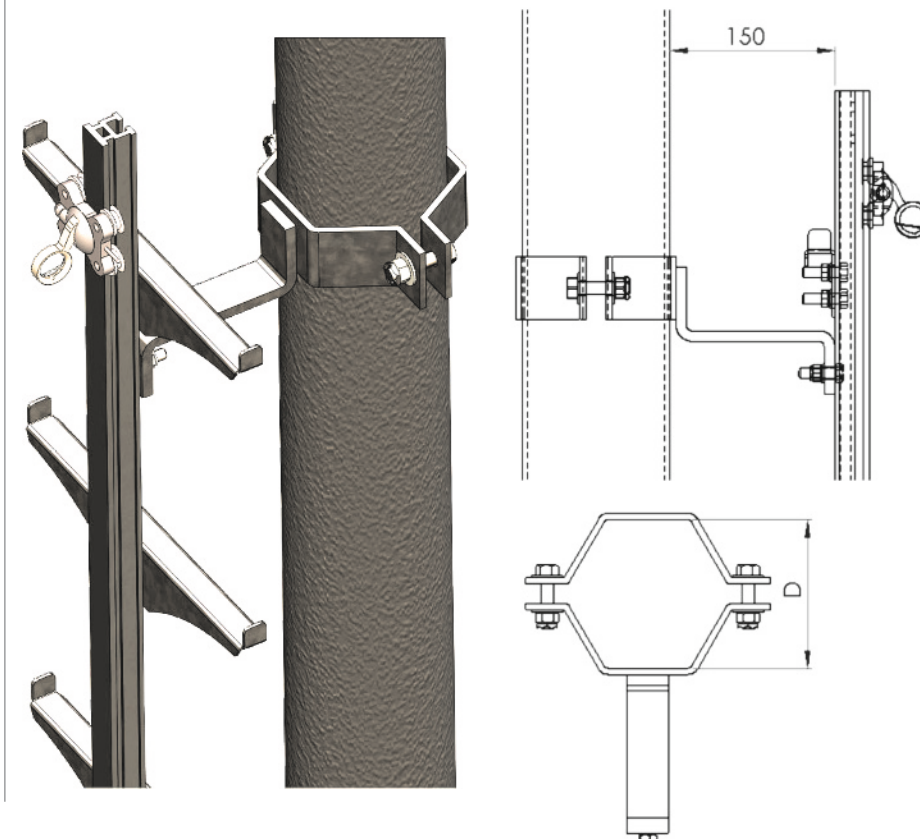
Distance profilé/support: 150mm.

Distance entre 2 supports:
Recommandé: 1400mm
(Maxi: 1750mm).

Le collier de fixation peut être mis en place vers le haut et vers le bas.
Le collier est livré avec la boulonnerie inox M12 L70 et avec la contre-platine en acier galvanisé.

Réf: **YPS-120**

Notas:
Préciser le diamètre du mât à la commande.
Autres dimensions profilé/support sur demande.



Fixation sur béton plein

Pour une utilisation sur les ouvrages en béton plein, de bonne qualité.

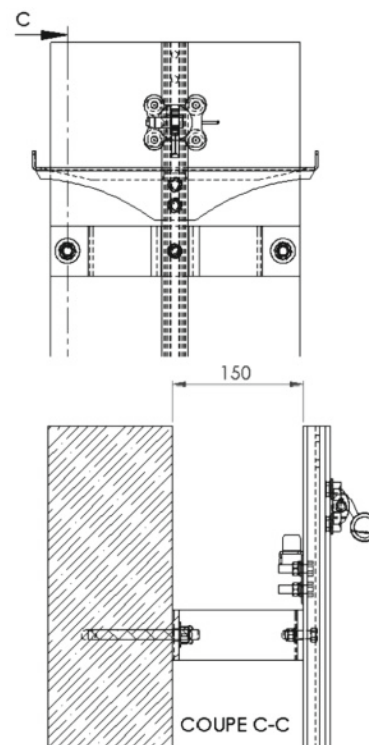
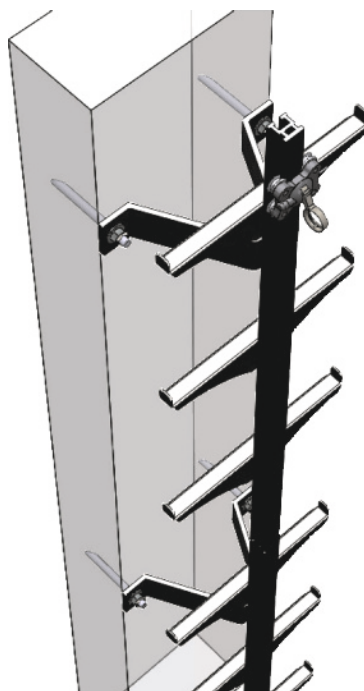
Cette interface demande deux fixations M12 ayant une résistance à la traction supérieure à une tonne.

Distance profilé/support de 150mm.

Distance entre support <2m.

Réf: **YPS-130**

Nota: Autres dimensions rofilé/support sur demande.



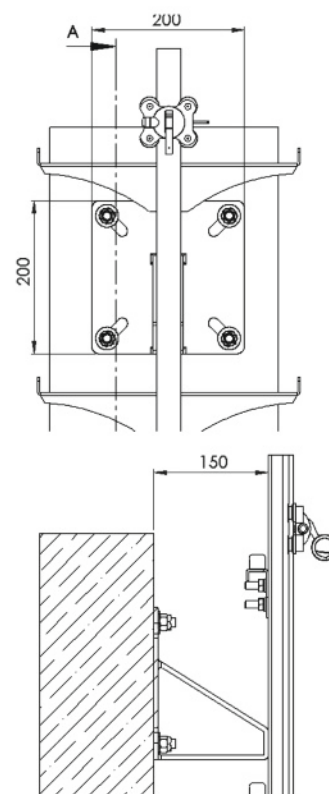
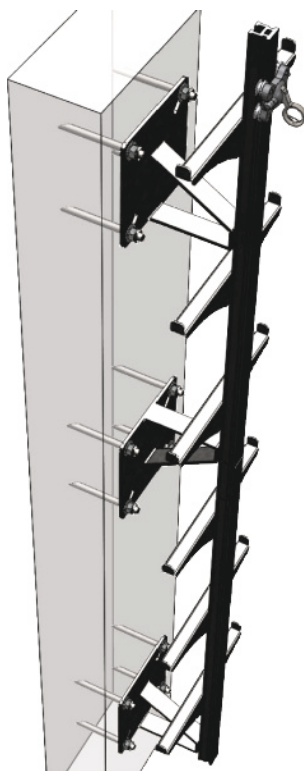
Fixation sur support creux

Support de fixation en acier galvanisé, pour une utilisation sur les ouvrages en maçonnerie creuse.

Réf: **YPS-140**

Notas: s'assurer de la résistance de chaque fixation à l'aide d'un extractomètre, (500daN/15s) et serrer chaque fixation à la clé dynamométrique.

Autres dimensions profilé/support sur demande.



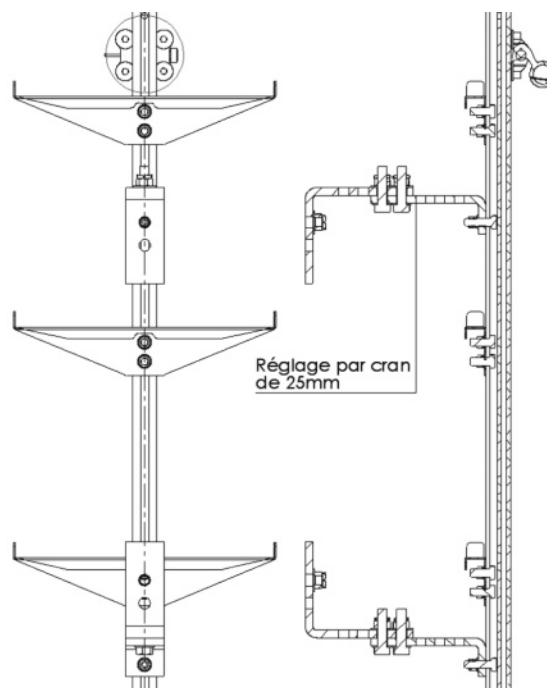
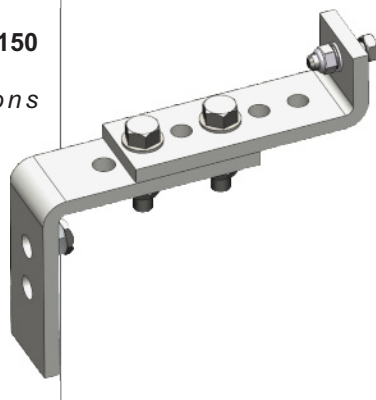
Etrier de fixation réglable

Etrier de fixation réglable de 160mm à 235mm.
La boulonnerie doit être serrée à la clé dynamométrique.

Les éléments du support peuvent être inversés, retournés...

Réf: **YPS-150**

Nota: Autres dimensions profilé/support sur demande.



Etrier de fixation murale réglable

Réf: **YPS-170**

Collier de fixation réglable

Réf: **YPS-160**

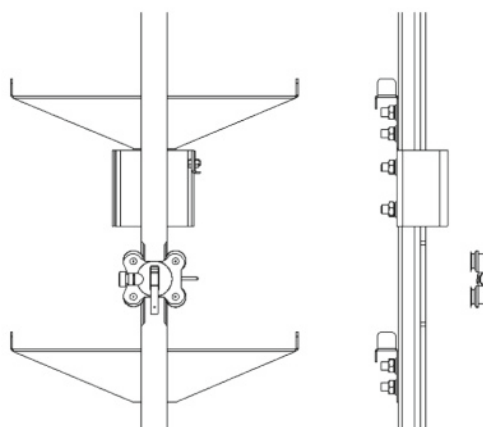
La majorité des pièces de fixation peuvent être fabriquées en variantes "réglables" sur demande.

Evidement

Ce dispositif permet d'extraire ou mettre en place le chariot en milieu de portée de rail.

L'antichute étant sans effet protecteur au niveau de l'évidement, une butée basse doit être positionnée au-dessus, ainsi qu'une butée haute en-dessous en situation de risque de chute.

Réf: **YPS-004**



Palier de repos

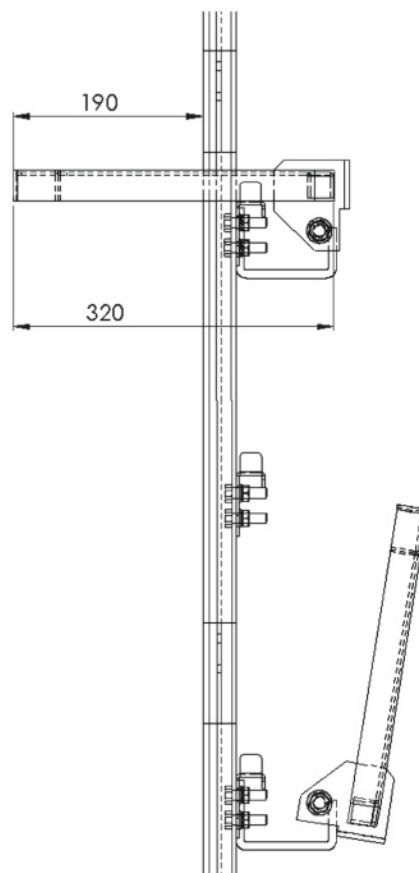
Palier de repos à disposer selon les règles en vigueur, et, en fonction des besoins.

Echelle " Y " Réf: **YPS-071**

Echelle " H " Réf: **YPS-070**

Echelle FLYPSOS Réf: **YPS-072**

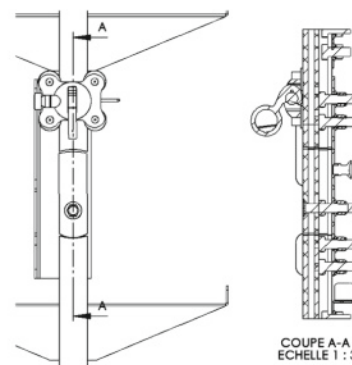
Sur renfort Réf: **YPS-072T**



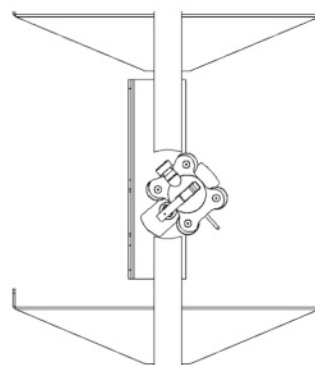
Dispositif de sortie

Ce dispositif permet d'extraire ou mettre en place le chariot en milieu de portée de rail.
L'utilisateur utilise alors le doigt d'indexage situé derriere le rail pour extraire le chariot.

Réf: **YPS-050**



COUPE A-A
ECHELLE 1 : 3

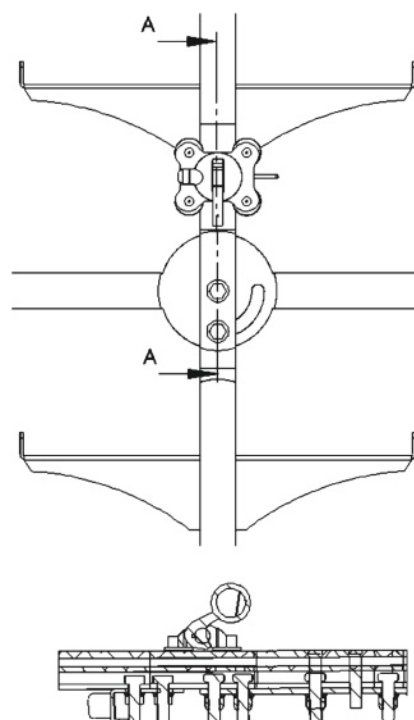
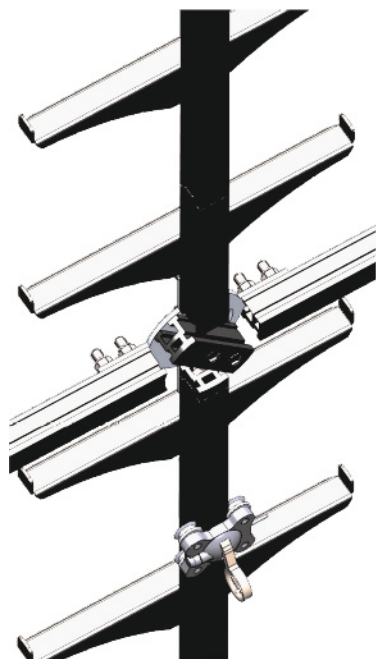


Aiguillage

Permet un changement en toute sécurité du sens de déplacement de la verticale à l'horizontale, et inversement.

Composant entièrement en acier inox.

Réf: **YPS-060**



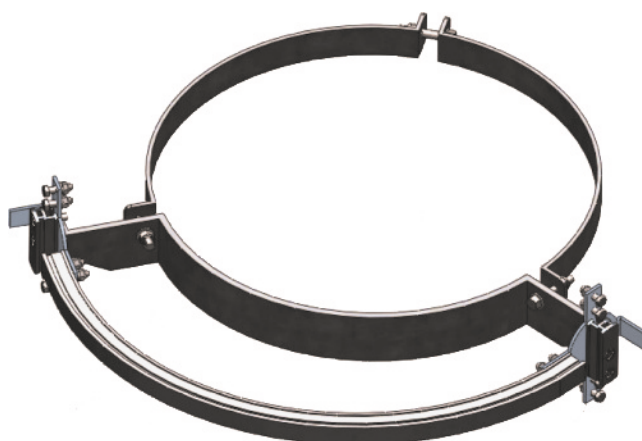
Passage sur échelle secondaire

Ce système permet de passer d'une échelle principale à une échelle secondaire.

Système en cours de développement.

Ne peut s'adapter sur des diamètres de mâts inférieurs à 600mm.

Réf: **YPS-062**



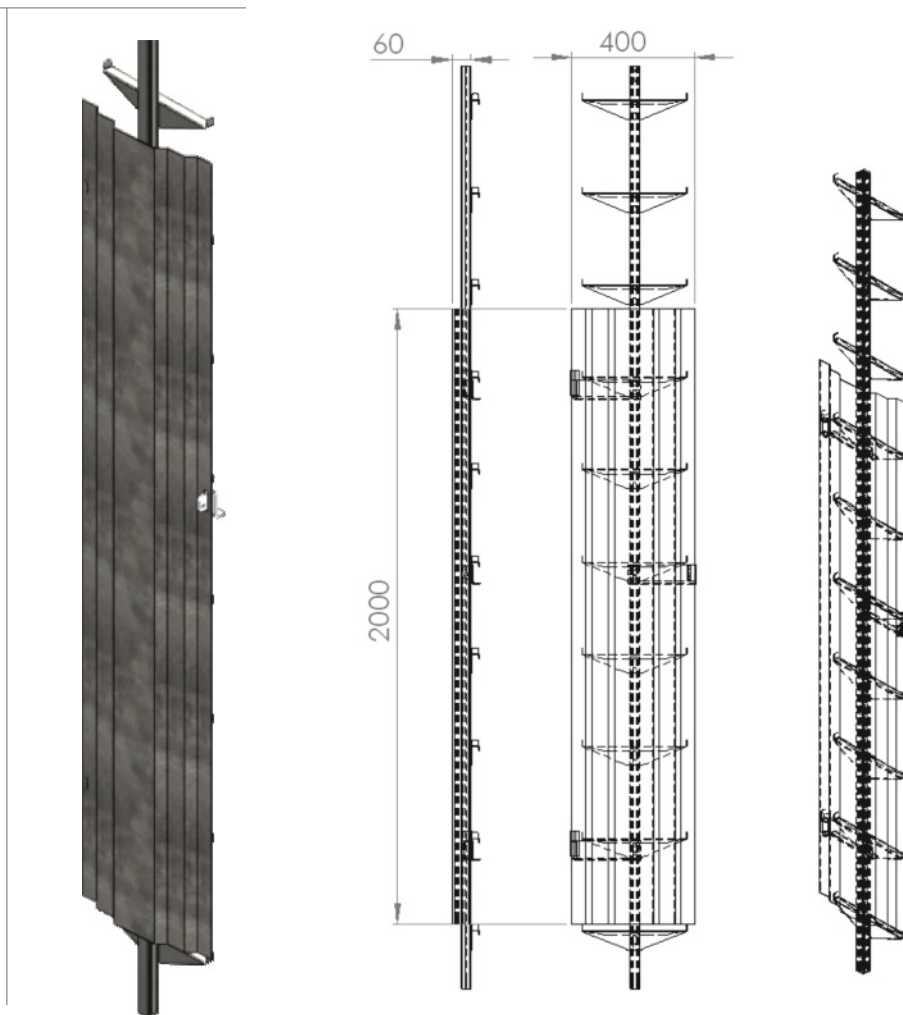
Porte de condamnation

Porte avec gonds, et verrouillage par cadenas (non fournis).

Tôle en acier galvanisé épaisseur 2mm.

Accrochage standard: côté gauche.

Réf: **YPS-080**



Tôle de recouvrement

Tôle en acier galvanisé avec poignée et verrouillage par cadenas.

Réf: **YPS-083**

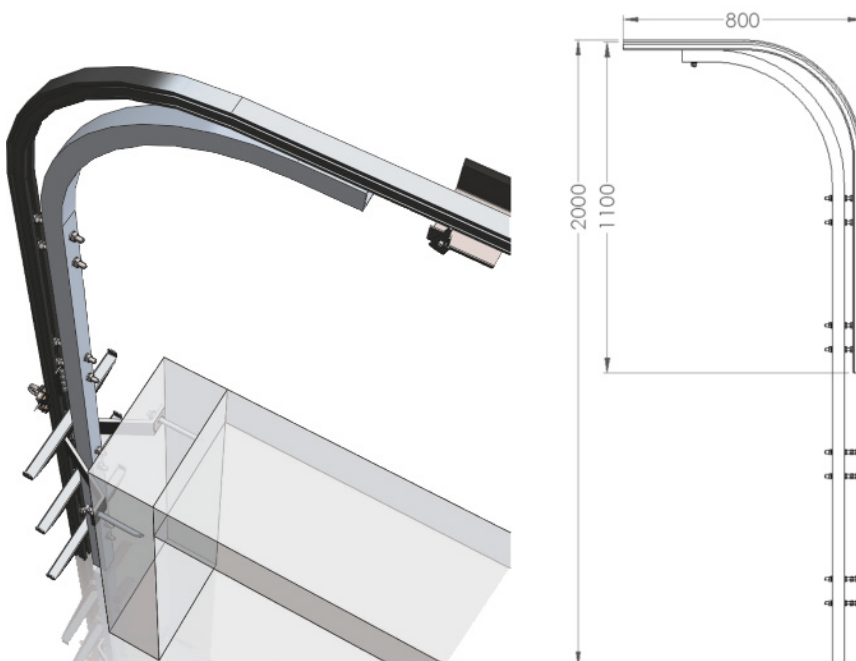
Sortie sur terrasse

Livrée sans éclisse de jonction et sans butée haute.

Réf: **YPS-200**

Nota: attention à l'acrotère qui ne doit pas faire plus de 200mm de hauteur pour une utilisation aisée. Dans le cas contraire, prévoir un palier.

Un nombre d'échelons fixés sur la sortie permet une bonne préhension.



Sortie rallongée sur terrasse

Livrée sans éclisse de jonction et sans butée haute. Le système se compose de différents éléments fournis séparément:

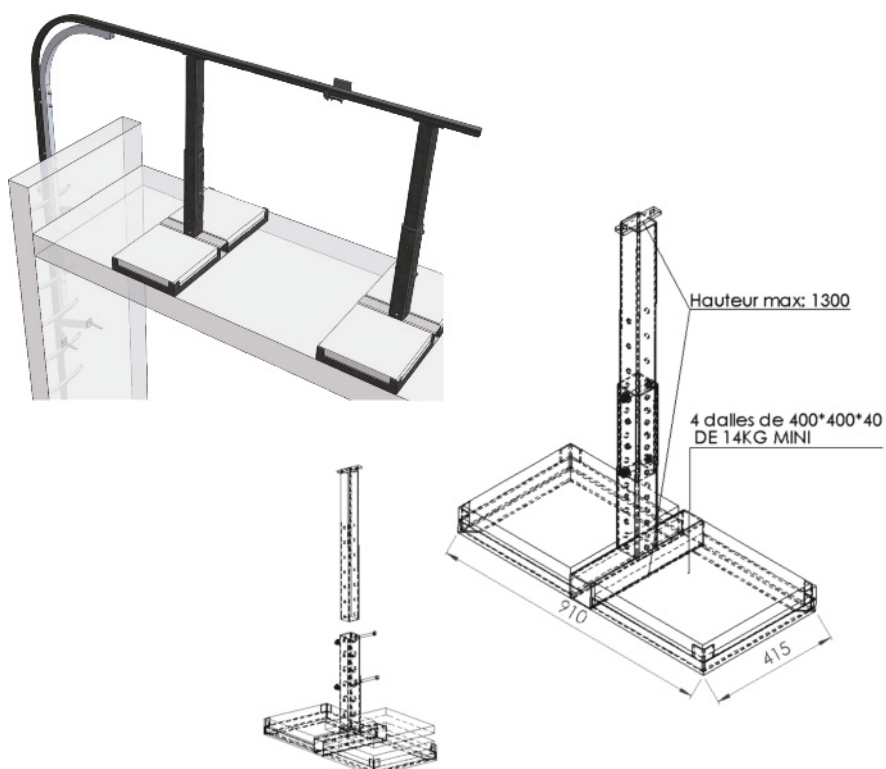
Une crosse de sortie, un rail horizontal de longueur au choix et d'un potelet réglable autoportant tous les 1,5m, lesté avec 4 dalles béton de 400x400mm de 14 Kg minimum.

Prévoir également une éclisse verticale, une éclisse horizontale et une butée haute ou fixe.

Peut être prolongée par un élément de rail horizontal de 1m ou 2m sur demande.

Réf: **YPS-201**

Nota : attention à l'acrotère qui ne doit pas faire plus de 200mm de hauteur pour une utilisation aisée. Dans le cas contraire, prévoir un palier.



Panonceau de signalisation

Panonceau obligatoire à positionner à l'accès de chaque installation.

Réf: PAN1



une marque de IP Sécurité

SYSTEME ANTICHUTE YPSOS CONFORME A LA NORME 353-1

Date de Réception :

ATTENTION !!

S'assurer qu'une butée basse avec détrompeur est bien mise en place avec la partie mobile à droite.
Suivre les instructions d'utilisation d'inspection et de maintenance.



UTILISER AVEC UN HARNAIS EN361 ET UN COULISSEAU YPSOS YPSO10 OU TECHNELEC VST OU VST-O EN ETAT DE FONCTIONNEMENT.

IP Sécurité - 29 rue du Lac - 85600 LA GUYONNIERE - France
Tél: +33(0)2 51 24 03 23 - contact@ypsos.fr